

# Stephen H Freedom – Junior

Sentirsi liberi come a casa



## POLTRONA

### Uso frequente

Chemioterapia

Terapia infusionale

Day Hospital

Donazione sangue

Prelievi

Pronto soccorso

Dialisi

Trasporto pazienti

Polifunzionali

Ingombro Ridotto

Pediatrica



**MOVIMENTO DEI BRACCIOLI  
SOLIDALE ALLO SCHIENALE**

## Vantaggi

- Il dispositivo ha strutturalmente un ingombro ridotto.
- Telaio antiribaltamento che assicura stabilità in ogni condizione operativa.
- Telaio verniciato con polveri epossidiche termoindurenti arricchite con antibatterico con vasto assortimento colori. Personalizzazione colore come da campionario.
- Movimentazione simultanea delle sezioni schienale e gambe tramite 1 motore; può essere implementata da 2 a 5 motori secondo l'allestimento desiderato con:
  - Motore dedicato per la regolazione indipendente delle sezioni schienale e gambe (codice accessorio AC12);
  - Colonna motorizzata per regolazione dell'altezza (codice accessorio AC28);
  - Motore dedicato per regolare l'inclinazione della seduta (codici accessorio AC35/1 - AC35/2 - AC35/3);
  - Motore dedicato per la regolazione del poggiatesta (codice accessorio AC13 - AC13/1); (consultare l'offerta commerciale e il catalogo accessori);
- Tre cuscini separati: schienale, seduta e gambe, funzionali per: postura eccellente, ergonomia ed effetto preventivo delle lesioni da decubito.
- Il rivestimento è completamente removibile consentendo una sanificazione efficace e funzionale a ridurre le infezioni crociate. Personalizzazione colore come da campionario.
- Proprietà del rivestimento: antibatterico, ignifugo classe 11M, antimicotico, ecologico, latex free, senza ftalati e resistente.
- Movimento braccioli solidale allo schienale.
- Postura eccellente ed ergonomica con effetto preventivo delle lesioni da decubito.
- Sistema frenante utile a garantire stabilità al dispositivo.
- Esclusivo bracciolo a regolazione multipla.
- Portata massima 150 kg.

**I CUSCINI SONO COMPLETAMENTE REMOVIBILI PER FACILITARE  
LE ATTIVITÀ DI SANIFICAZIONE DEL DISPOSITIVO.  
IL PIANO IN HPL È PRIVO DI POROSITÀ E DI PUNTI DI ACCUMULO.**



### **Vuoi modificare il colore del rivestimento o del telaio?**

Inquadra o clicca il tasto QR code e scopri come personalizzare il dispositivo consultando la nostra scheda colori.



## Dotazioni di serie

- Telaio in acciaio verniciato a polveri termoindurenti - Scheda colori a pag 5.
- Piano suddiviso in 3 sezioni: schienale, seduta e gambe.
- Movimentazione simultanea delle sezioni schienale e gambe tramite 1 motore.
- Posizione di trendelenburg 10° (in alternativa shock position).
- Braccioli solidali al movimento dello schienale, asportabili, con funzione di rotazione, inclinabili up/down, ribaltabili a 90°; (consultare catalogo accessori per altra tipologia di braccioli) - Codice dotazione AC30/C1.
- Nr. 4 ruote durevoli, antistatiche, inossidabili, girevoli Ø 100 mm.
- Freno simultaneo ruote posteriori in acciaio zincato - Codice dotazione AC7P1G.
- Tutte le movimentazioni della poltrona sono comandate tramite pulsantiera perimetrale dotata di cavo spiralato da 3,5 m. La pulsantiera è di facile utilizzo poiché realizzata con grandi pittogrammi a rilievo e risulta adatta anche per pazienti ipovedenti. La pulsantiera è dotata di 10 tasti con 2 memorie. Per la sicurezza dei pazienti la pulsantiera è fornita di chiave per inibizione dei comandi - Codice dotazione AC34P. Isolamento IP66.
- Supporto pulsantiera bilaterale - Codice dotazione AC25P.
- Coppia pannelli laterali in HPL - Codice dotazione AC49.
- Cuscini soft foam indipendenti facilmente asportabili.
- Rivestimento similpelle ignifugo UNI 9175/87 e 9175FA-1/94 classe 1IM - Codice dotazione AC87/1.



**PULSANTIERA 10 TASTI  
CON 2 MEMORIE**

## Movimentazione dei braccioli



**ROTAZIONE**



**INCLINABILI**

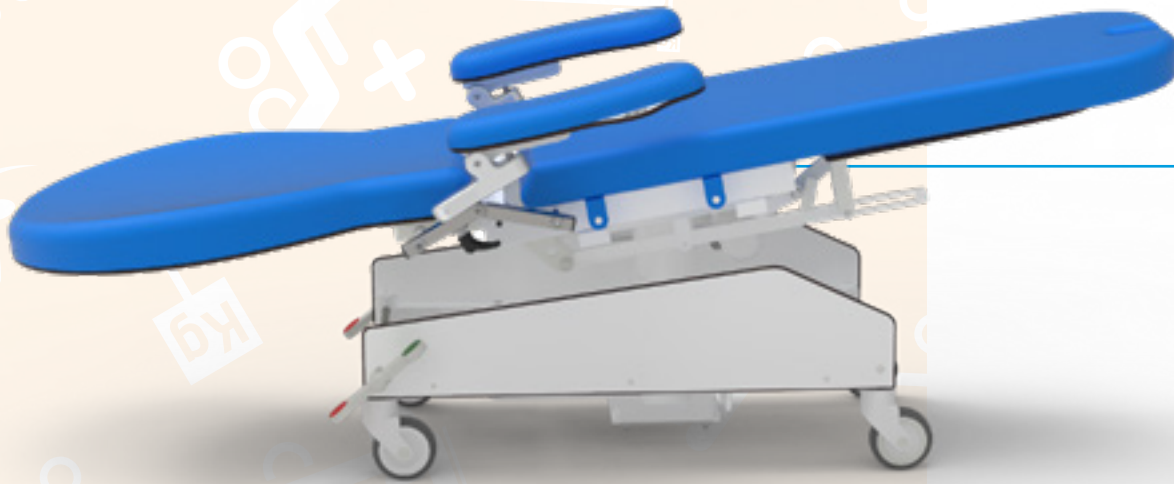


**RIBALTABILI**



**SOLIDALI ALLO SCHIENALE**

## Movimentazioni



TRENDELENBURG



POSIZIONE RECLINER

## Scheda colori



### COLORI TELAIO

Tutta la struttura della poltrona è protetta da vernici epossidiche termoindurenti. Le vernici sono arricchite su richiesta di antibatterico. Se non specificato il dispositivo sarà realizzato bianco 9010.

Codice 2004	Codice 5012	Codice 7035
Codice 3020	Codice 6027	Codice 9005
Codice 1018	Codice 6018	Codice 9010
Codice 1021	Codice 7001	Codice 4010
Codice 5010	Codice 9006	

### COLORI PER RIVESTIMENTO STANDARD

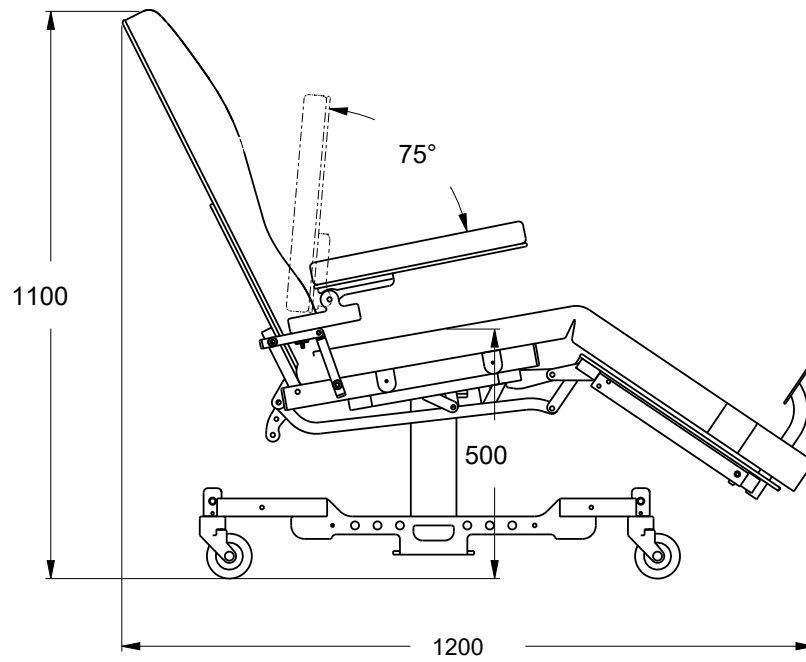
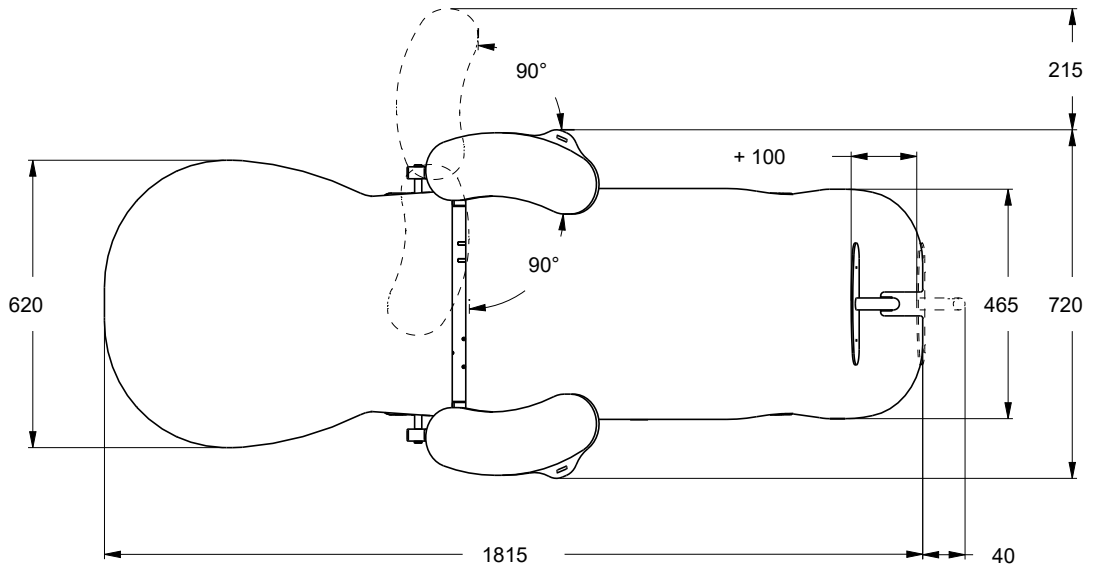
Codice 5947	Codice 0872	Codice 0014
Codice 5948	Codice 4947	Codice 0027
Codice 0680	Codice 1944	Codice 0006
Codice 0508	Codice 4008	Codice 0346
Codice 0041	Codice 1946	Codice 016043
Codice 0064	Codice 4933	Codice 011499
Codice 0055	Codice 0430	Codice 015815
Codice 1816	Codice 0151	Codice 015814
Codice 0833	Codice 0667	Codice 016042

### COLORI PER RIVESTIMENTO SILICONICO (CON MAGGIORAZIONE DI PREZZO) CODICE ACCESSORIO AC87

Codice 7039.08	Codice 7039.14	Codice TH.439
Codice 7039.06	Codice TH.513	Codice TH.438
Codice 7039.17	Codice TH.511	Codice TH.322
Codice 7039.20	Codice TH.305	Codice TH.224
Codice 7039.10	Codice TH.378	Codice 312
Codice 7039.19	Codice TH.300	Codice TH.226
Codice 7039.13	Codice TH.510	



# Tabella dimensioni



## Scheda tecnica

Codice CND	<b>Z129008</b>
N. progressivo/R	<b>87229/R</b>
Codice Prodotto	<b>GB0003.JP</b> Acciaio verniciato <b>GB0003.JS</b> Acciaio inox
Destinazione d'uso	Poltrona polifunzionale
Produttore	GARDHEN BILANCE SRL
Peso totale	70 kg
Ruote	Nr. 4 inossidabili girevoli da 100 mm con sistema frenante
Alimentazione	100 - 240 Vac 50/60 Hz
Motori elettrici	Bassa tensione (24 V)
Assorbimento max	4A
Isolamento	IP44
Portata Massima	150 kg
Carico di Lavoro Sicuro	185 kg
Angolo schienale	76° (personalizzato su richiesta)
Angolo gambe	45° (personalizzato su richiesta)

### TIPOLOGIA CAVO DI ALIMENTAZIONE



Tipo F - Schuko



Tipo L - 16A

Per le certificazioni fare riferimento a quanto specificato nella Sezione "Certificazioni e Sistema qualità"

Le immagini riprodotte in questa scheda sono puramente indicative. È facoltà del produttore apportare ai progetti modifiche senza alcun preavviso. Per l'identificazione delle dotazioni di serie e per la scelta di eventuali ulteriori componenti riferirsi al catalogo accessori e/o alle proposte commerciali. In caso di dati discordanti fa fede il contenuto delle proposte commerciali.

Dep. 9 rev. 16/12/2021